



Sport Break 

UNE EXPÉRIENCE UNIQUE CHEZ VOUS !

MUR INTERACTIF

Muni de ballons, chaque joueur va pouvoir, seul ou en équipe, profiter d'une multitude de jeux mêlant apprentissage, sport et moment convivial et personnalisable à vos couleurs !
Ce jeu offre des expériences dynamiques et immersives où les joueurs développent leurs capacités physiques tout en s'amusant.



À partir de 3 ans



Temps de jeu : 5 minutes par partie



2 à 15 joueurs en simultané



1 animateur dédié à la gestion du flux et à la bonne organisation de l'activité



Nécessite une surface blanche pour projection



Prise secteur



RÉALITÉ VIRTUELLE

Vous avez toujours rêvé de faire un saut à l'élastique, de descendre une rivière en canoë kayak ou de vous tester sur des montagnes russes : alors cette activité est pour vous.

Sur notre plateforme vibrante et muni de notre casque de réalité virtuelle dernière génération 360°, vous découvrirez des sensations extrêmes grâce à notre catalogue de 30 jeux !



À partir de 6 ans



Temps de jeu : 4 minutes par partie



Dimension : 3m x 5m



1 animateur dédié à la gestion du flux et à la bonne organisation de l'activité



Nécessite une surface plate



Prise secteur



SNOOKBALL

Vous cherchez une activité qui réunit adresse et facilité à jouer, alors n'hésitez pas à choisir notre snookball géant.

Accessible aux enfants comme aux adultes, cette activité vous fera passer un bon moment convivial.



À partir de 5 ans



Temps de jeu moyen : 15 minutes par partie



Dimension : 10m x 6m



1 animateur dédié à la gestion du flux et à la bonne organisation de l'activité



2 à 6 joueurs en simultané



Nécessite une surface plate



BUBBLE FOOT

Nous vous offrons la possibilité de faire une partie de football originale grâce à nos bulles gonflables.

Protéger dans votre bulle, vous voilà en sécurité pour affronter d'autres joueurs.

Notre animateur sera arbitre d'une partie de football où les roulades et les fou rires seront présents.



À partir de 8 ans



Temps de jeu moyen : 5 minutes par partie



Surface de jeu : 10m x 5m



1 animateur dédié à la gestion du flux et à la bonne organisation de l'activité



2 à 4 joueurs en simultané



RADAR VITESSE

Grâce à notre radar de vitesse, mesurer votre puissance de frappe et tentez de battre notre record de 120km/h !

Ce radar de vitesse mesure vos performances de vitesses au golf, foot, tennis, handball ...



À partir de 5 ans



Temps de jeu moyen : moins de 2 minutes



Surface de jeu : 6m x 4m



1 animateur dédié à la gestion du flux et à la bonne organisation de l'activité



BLINDTEST

Découvrez une manière innovante de jouer à un quiz musical, muni d'un iPhone, jouez seul ou en équipe pour essayer de deviner un maximum de titres dans une bibliothèque de plus de 6000 musiques et 60 playlists !

Choisissez votre genre musical, Disney, rap, années 80 ... Bref il y en a pour tout le monde :)



À partir de 6 ans



Temps de jeu moyen : 15 minutes par partie



1 animateur dédié à la gestion du flux et à la bonne organisation de l'activité



2 à 100 joueurs en simultané



E-SPORT

Quoi de mieux que de s'asseoir dans un bon canapé confortable et d'affronter ses collègues sur le dernier FIFA (même si maintenant ça s'appelle FC 24 ça restera FIFA 24 dans nos coeurs).
Donc vous inquiétez pas on s'occupe de tout ! On vous ramène le canap', la play et FIFA !



À partir de 6 ans



Temps de jeu moyen : 15 minutes par partie



1 animateur dédié à la gestion du flux et à la bonne organisation de l'activité



1 à 2 joueurs en simultané



ROBOT PING PONG

Le futur est là ... Grâce à une tablette connectée en Bluetooth au robot, l'animateur peut choisir la difficulté et l'effet des balles de ping pong ! Le filet derrière le robot permet de récupérer les balles bien envoyées.

Grâce à ce robot, il est enfin possible d'avoir l'impression d'affronter les frères Lebrun.



À partir de 8 ans



Temps de jeu moyen : 10 minutes par partie



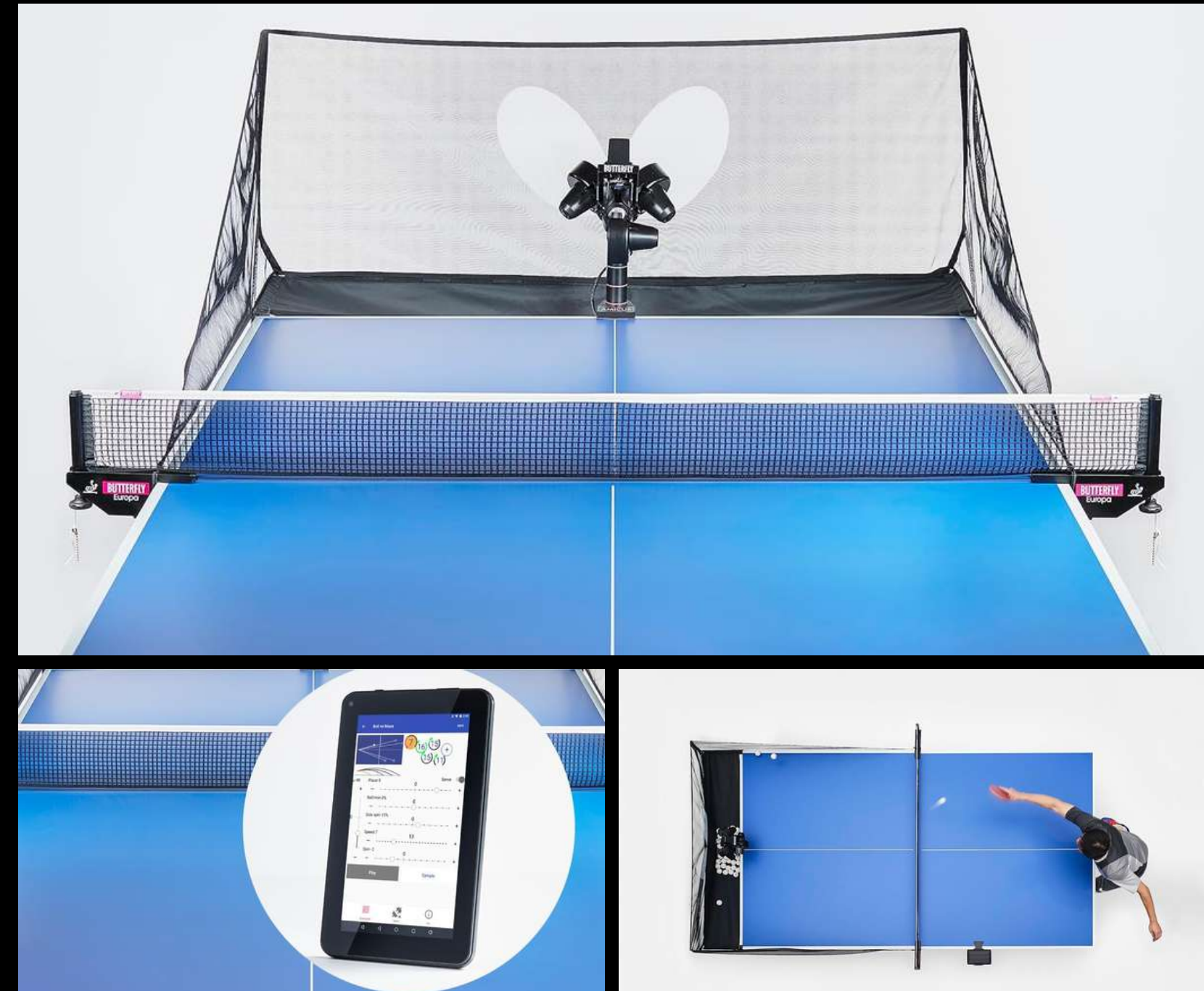
Dimension : 5m x 3m



1 animateur dédié à la gestion du flux et à la bonne organisation de l'activité



1 à 2 joueurs en simultané



MINI PING PONG

Si vous n'êtes pas fan des hautes technologies aucun problèmes ! Grâce à cette mini table de pin-pong, vous pourrez jouer comme bon vous semble. Par contre la précision sera de mise 🎯



À partir de 6 ans



Temps de jeu moyen : 10 minutes par partie



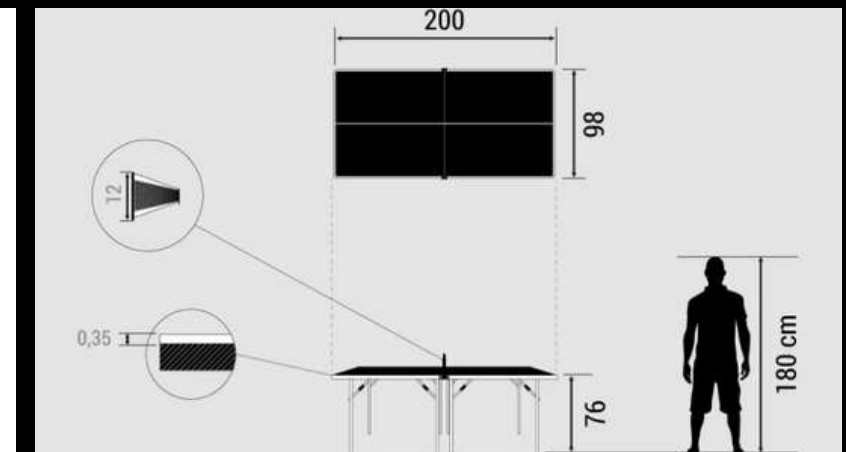
Dimension : 3m x 2m



1 animateur dédié à la gestion du flux et à la bonne organisation de l'activité



1 à 2 joueurs en simultané



BEER PONG

Pour un jeu d'adresse qui sorte un peu plus de l'ordinaire, optez pour la table de beer pong ! Lancez la balle dans les gobelets (vides) adverse jusqu'au dernier pour remporter la partie !



À partir de 6 ans



Temps de jeu moyen : 10 minutes par partie



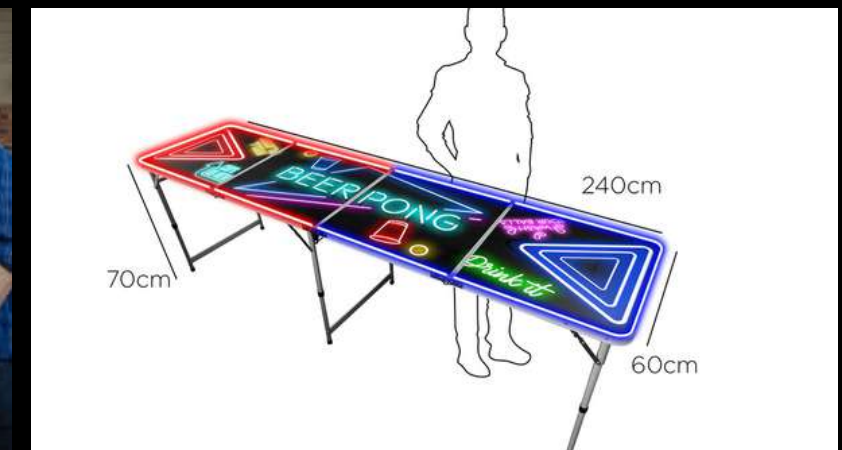
Dimension : 1m x 4m



1 animateur dédié à la gestion du flux et à la bonne organisation de l'activité



2 joueurs en simultané



PODS LUMINEUX

Grâce à ses jeux pré-enregistrés lançable depuis l'application dédiée, et les pods sont mesurés à la milliseconde près.

Plusieurs jeux sont adaptables pour tous les âges, de la course de vitesse à l'épervier, tout est possible !



À partir de 5 ans



Temps de jeu moyen : 2 minutes par partie



1 animateur dédié à la gestion du flux et à la bonne organisation de l'activité



1 à 6 joueurs en simultané



CORN-HOLE

Voici la pétanque nouvelle génération ! Venue des États-Unis, le corn-hole se joue de manière très simple : lancer les sacs dans le trou. Il peut se jouer seul ou en équipe.



À partir de 5 ans



Temps de jeu moyen : 2 minutes par partie



Dimension : 1m x 3m



1 animateur dédié à la gestion du flux et à la bonne organisation de l'activité



1 à 8 joueurs en simultané



PÉTANQUE

... Mais rien ne détrônera la véritable pétanque ! Conçue spécialement avec des balles molles, cette pétanque est parfait pour jouer en intérieur (comme en extérieur) sur notre bouldrome !



À partir de 5 ans



Temps de jeu moyen : 15 minutes par partie



Dimension : 2m x 8m



1 animateur dédié à la gestion du flux et à la bonne organisation de l'activité



2 à 6 joueurs en simultané



MÖLKKY

Voyagez maintenant avec la version finlandaise de la pétanque ! le mölkkky est désormais largement pratiqué dans tout l'hexagone, comme activité de partage en famille, entre amis, comme en compétition, alors pourquoi pas vous ?



À partir de 5 ans



Temps de jeu moyen : 25 minutes par partie



Dimension : 2m x 8m



1 animateur dédié à la gestion du flux et à la bonne organisation de l'activité



à partir de 2 joueurs en simultanés



PODIUM

Vous rêviez de pouvoir monter sur les marches de la victoire et d'enfin pouvoir célébrer sur un vrai podium ? C'est désormais possible possible avec Sport Break !



BENJAMIN FAURE, BENJAMIN@SPORT-BREAK.FR, +33 6 50 69 63 40

CHALLENGE PAR ÉQUIPE

Notre spécialité depuis des années : Organiser des challenges par équipe qui saura mettre tout le monde à l'épreuve dans des activités variées et accessible à tous !

Esprit sportif et bonne entente seront de mise pour passer un moment inoubliable.



BENJAMIN FAURE, BENJAMIN@SPORT-BREAK.FR, +33 6 50 69 63 40

ILS NOUS ONT FAIT CONFIANCE



BENJAMIN FAURE, BENJAMIN@SPORT-BREAK.FR, +33 6 50 69 63 40

*Sport
Break*



CONTACT

Benjamin FAURE

BENJAMIN@SPORT-BREAK.FR

+33 6 50 69 63 40